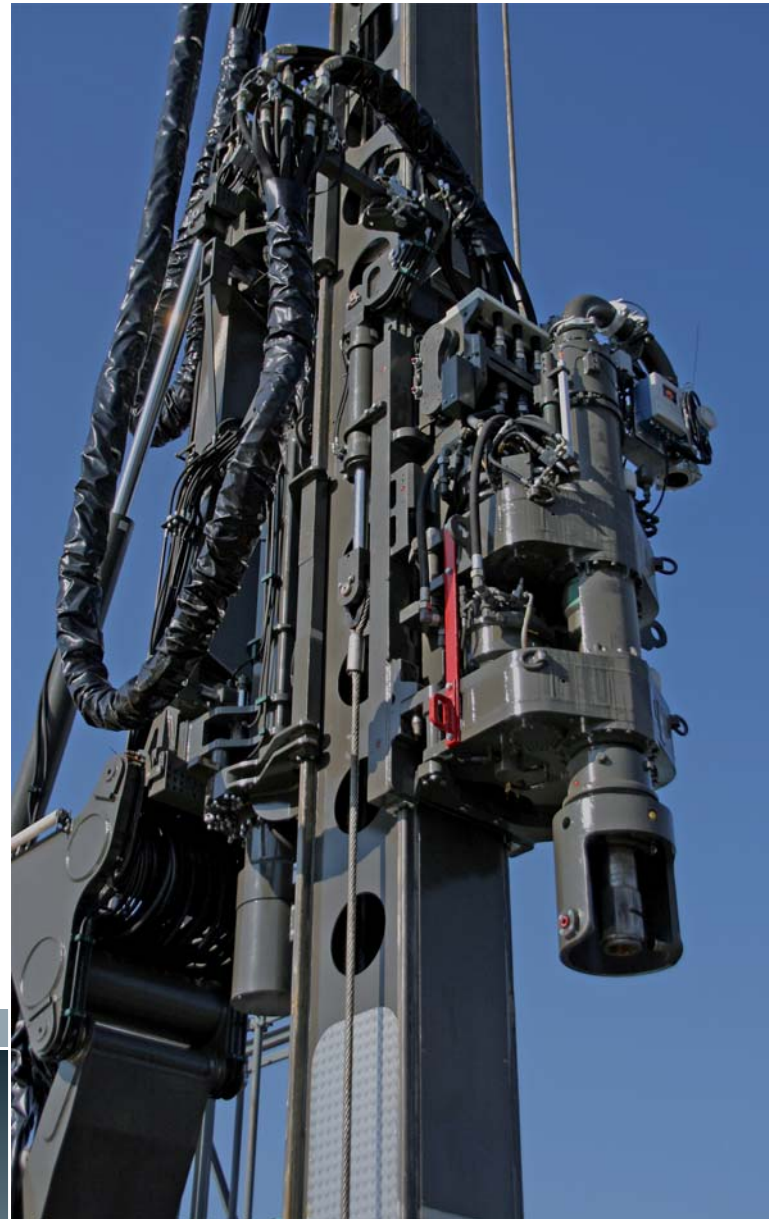


# Doppelkopfbohr-System VDW

## Double Auger Head System VDW



# ABI Doppelkopfbohr-System VDW

## Double Auger Head System VDW

Technische Daten		VDW 4230		VDW 6240		VDW 8360	
<b>Drehantrieb 1 - Rohr</b>		Stufe 1	Stufe 2	Stufe 1	Stufe 2	Stufe 1	Stufe 2
Drehzahl max.	min <sup>-1</sup>	24	48	33	66	24	48
Drehmoment	daNm	4200	2100	6200	3100	8300	4150
Hydr. Volumenstrom	l/min	200		400		400	
<b>Drehantrieb 2 - Schnecke</b>							
Drehzahl max.	min <sup>-1</sup>	33	66	24	48	33	66
Drehmoment	daNm	3100	1550	4200	2100	6200	3100
Hydr. Volumenstrom	l/min	200		200		400	
Arbeitsdruck	MPa	32		32		32	
Gesamtgewicht/Transportgewicht	kg	3970/4305		4170/4505		4370/4705	
8-kant Anschluss	mm	SW 150		SW 150		SW 150	
Betonierdurchführung Durchmesser	mm	DN 100		DN 100		DN 100	

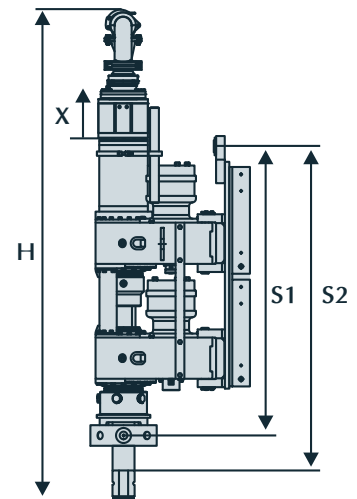
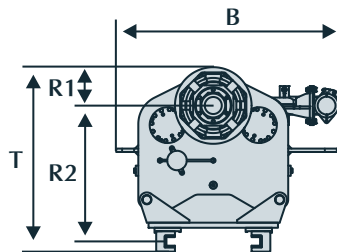
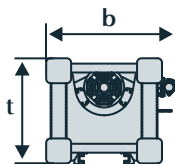
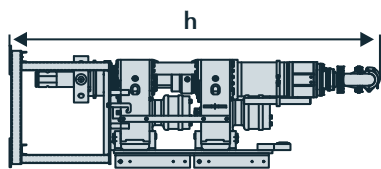
Optional: Aufstellvorrichtung 90 Grad, Adapter 6-kant Anschluss SW 120 mm

Technical data		VDW 4230		VDW 6240		VDW 8360	
<b>Gear box 1 - casing</b>		Gear 1	Gear 2	Gear 1	Gear 2	Gear 1	Gear 2
Revolutions max.	min <sup>-1</sup>	24	48	33	66	24	48
Torque	daNm	4200	2100	6200	3100	8300	4150
Hydraulic flow rate	l/min	200		400		400	
<b>Gear box 2 - auger</b>							
Revolutions max.	min <sup>-1</sup>	33	66	24	48	33	66
Torque	daNm	3100	1550	4200	2100	6200	3100
Hydraulic flow rate	l/min	200		200		400	
Nominal oil pressure	MPa	32		32		32	
Total weight/transport weight	kg	3970/4305		4170/4505		4370/4705	
Octagon connection	mm	SW 150		SW 150		SW 150	
Flushing head diameter	mm	DN 100		DN 100		DN 100	

Optional: Pick up and lay down device 90 degrees, hexagon connection SW 120 mm

## Maße alle Modelle / Dimensions all models

H Höhe	H Height	mm	3375
B Breite	B Width	mm	1385
T Tiefe	T Depth	mm	1085
R1 Front bis Bohrachse	R1 Front to drilling axle	mm	230
R2 Führung bis Bohrachse	R2 Guide to drilling axle	mm	800
S1 Verriegelung bis Anschluss	S1 Locking to connection	mm	1965
S2 Verriegelung bis Anschluss	S2 Locking to connection	mm	2205
X Relativverschiebung	X Relative adjustment stroke	mm	300
<b>Transportmaße</b>	<b>Transport dimensions</b>		
Höhe (h)/Breite (b)/Tiefe (t)	Height (h)/width (b)/depth (t)	mm	3700/1500/1400



Weitere Informationen erhalten Sie bei Ihrem ABI Vertriebspartner. Oder besuchen Sie uns im Internet unter: [www.abi-gmbh.de](http://www.abi-gmbh.de). Änderungen in Konstruktion und Ausstattung sind vorbehalten. Die Angaben in diesem Prospekt sind als annähernd zu betrachten. Die Abbildungen können auch Sonderausstattungen enthalten, die nicht zum serienmäßigen Lieferumfang gehören.

For further informations please contact your ABI sales assistant. Or you visit us on the Internet at [www.abi-gmbh.de](http://www.abi-gmbh.de). Design subject to modifications. The details in this leaflet have to be regarded as approximate. The illustrations also can contain special outfits which are not part of the standard scope of supply.



ABI Maschinenfabrik  
und Vertriebsgesellschaft mbH  
Am Knüchel 4  
D-63843 Niedernberg  
Germany

Telefon: +49 (0) 6028 123-101, -102  
Telefax: +49 (0) 6028 123-109  
eMail: [info@abi-gmbh.de](mailto:info@abi-gmbh.de)  
Web: [www.abi-gmbh.de](http://www.abi-gmbh.de)