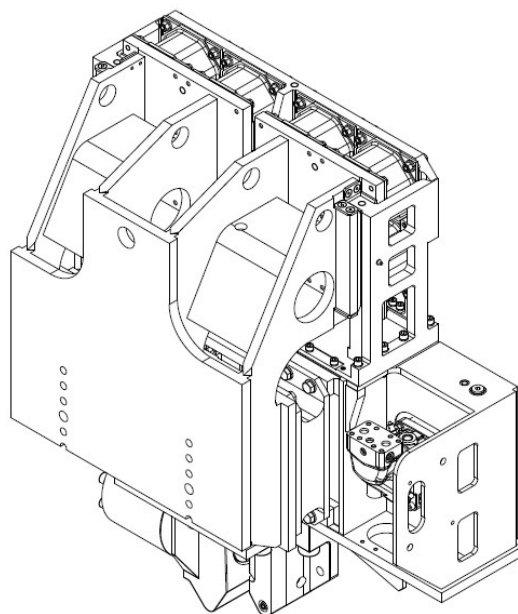


Martelo Vibratório Versão Parede-Parede

Dados técnicos



Parâmetro	HVR 60 PP
-----------	-----------

Momento excêntrico	6 kgm
--------------------	--------------

Força centrífuga máxima	300kN
-------------------------	-------

Rotações (max.)	2660rpm
-----------------	---------

Amplitude máxima com grampo padrão	11,7mm
------------------------------------	---------------

Força de extração estática máxima	118kN
-----------------------------------	-------

Pressão máxima	320 bar
----------------	---------

Vazão hidráulica máxima	170 l/min
-------------------------	-----------

Peso dinâmico (incl. grampo padrão)	1025 kg
-------------------------------------	---------

Peso total (incl. grampo padrão)	1400 kg
----------------------------------	---------

Dimensões:

Altura:	1330mm
---------	--------

Largura:	1160 mm
----------	---------

Profundidade (total)	560 mm
----------------------	--------

Profundidade até eixo da morsa	150 mm
--------------------------------	---------------

